

## Feuille technique

Référence et prix : voir tarif



### **VITORONDENS 222-F** type BS2A

**Chaudière fioul basse température en fonte avec échangeur de chaleur fioul à condensation comme chaudière compacte avec ballon d'eau chaude sanitaire intégré**

Avec brûleur à flamme bleue Vitoflame 300 (de 20,2 à 28,9 kW).

Pour un fonctionnement avec **cheminée** et avec **ventouse**.

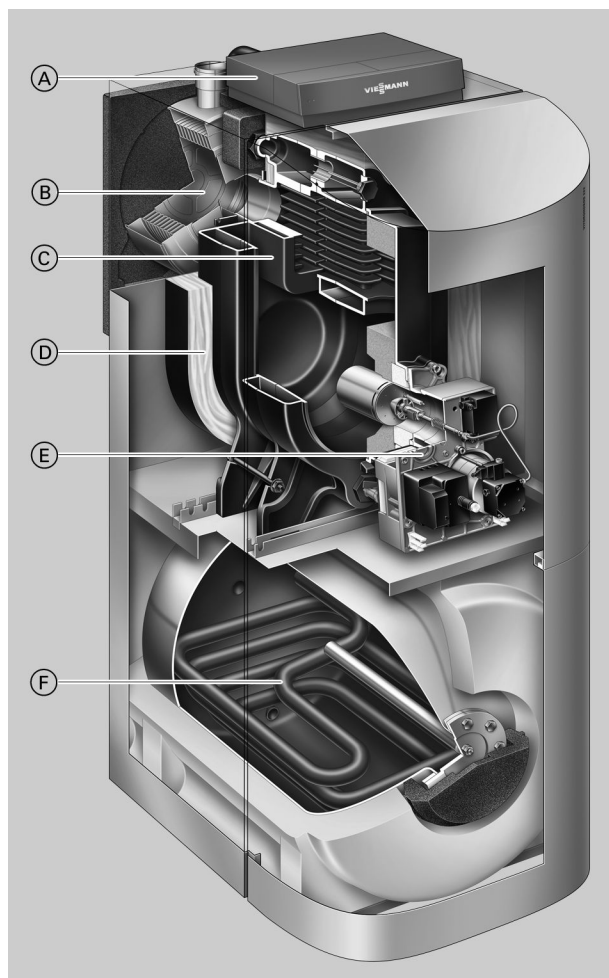
## Vitorondens 222-F, type BS2A

La Vitorondens 222-F est la combinaison compacte d'une chaudière fioul basse température en fonte Vitorondens 200-T et d'un ballon d'eau chaude sanitaire intégré d'une capacité de 130 ou 160 litres (selon la puissance de la chaudière).

La chaudière à triple parcours munie de surfaces d'échange Eutectoplex en fonte se distingue par sa fiabilité élevée et sa longévité importante.

Son encombrement est inférieur à 0,6 m<sup>2</sup> et la hauteur de la Vitorondens 222-F (régulation comprise) ne dépasse pas 1,80 m.

La Vitorondens 222-F peut également fonctionner avec une ventouse avec les brûleurs à flamme bleue Unit Vitoflame 300. De ce fait, les ouvertures de ventilation normalement prescrites sont superflues. Il n'y a pas de déperditions calorifiques inutiles. Cet état de fait associé au conduit de fumées orienté vers le haut ouvre de nouvelles possibilités de montage dans la maison.



- Ⓐ Régulation numérique de chaudière Vitotronic
- Ⓑ Echangeur de chaleur Inox-Radial
- Ⓒ Surface d'échange Eutectoplex
- Ⓓ Isolation à haute efficacité
- Ⓔ Brûleur fioul Unit Vitoflame 300
- Ⓕ Ballon d'eau chaude sanitaire à température réglable à émaillage Céraprotect

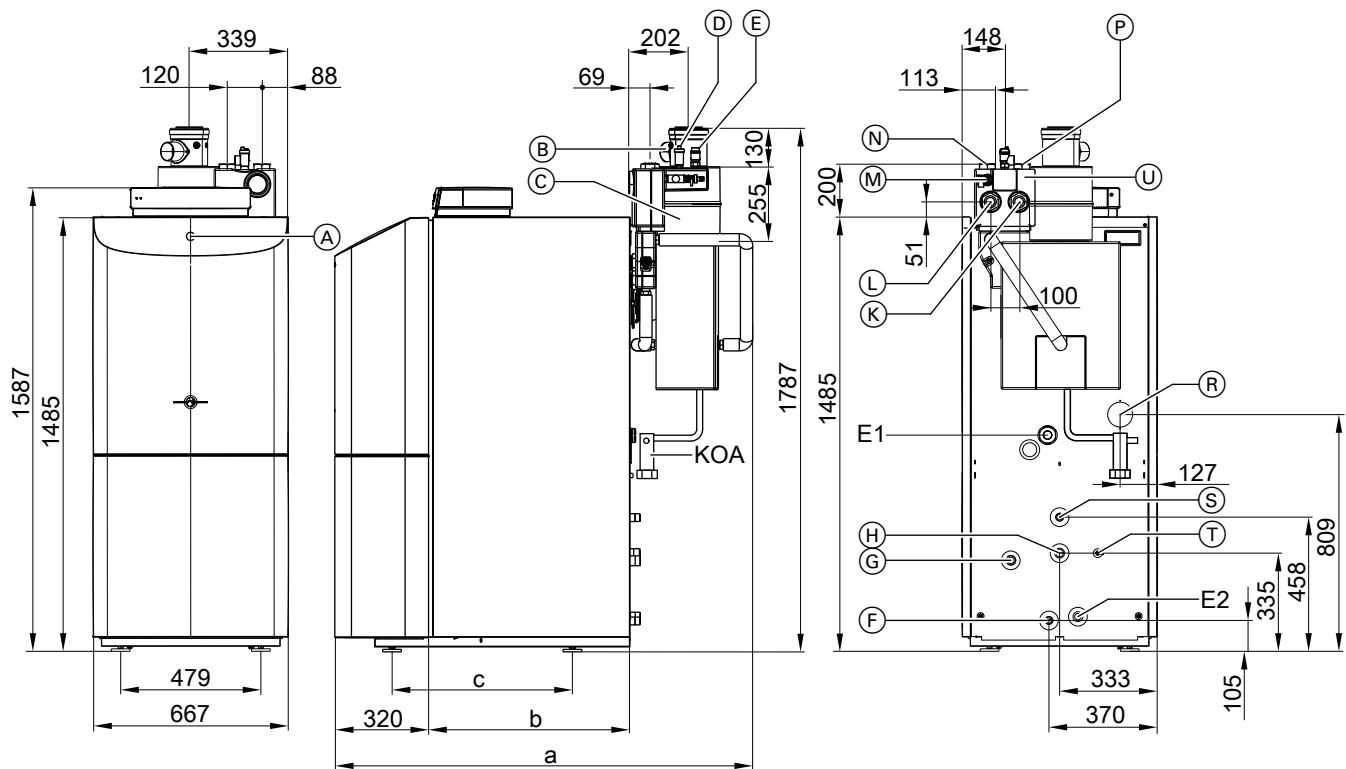
- Rendement global annuel : jusqu'à 97 % (PCS)/103 % (PCI)
- Fiabilité élevée et grande longévité grâce aux surfaces d'échange Eutectoplex.
- Eléments en fonte avec joint élastique pour une étanchéité durable côté gaz.
- Echangeur de chaleur Inox-Radial en acier inoxydable résistant à la corrosion.
- Système Jetflow pour une distribution optimale de l'eau de chauffage.
- Confort eau chaude élevé grâce au ballon d'eau chaude sanitaire intégré.

- Installation avec ventouse ou cheminée.
- Régulation Vitotronic d'utilisation simple avec affichage en texte clair et graphique.
- Tous les types de fioul domestique courants sont utilisables.
- Fonctionnement silencieux grâce au piège à sons pouvant être monté en externe.
- Entretien aisé et peu coûteux de par la disposition horizontale des parcours de fumées.

## Caractéristiques techniques

<b>Puissance nominale</b>				
$T_D/T_R = 50/30\text{ °C}$	kW	20,2	24,6	28,9
$T_D/T_R = 80/60\text{ °C}$	kW	18,8	22,9	27
<b>Débit calorifique nominal</b>	kW	19,6	23,9	28,1
<b>Ballon d'eau chaude sanitaire</b>				
Capacité	litres	130	130	160
Débit continu d'eau chaude <sup>*1</sup>	litres/h	442	442	540
<b>Numéro d'identification du produit</b>		CE-0035CL102		
<b>Dimensions corps de chaudière</b>				
Longueur	mm	508	508	645
Largeur	mm	360	360	360
Hauteur	mm	716	716	716
<b>Dimensions corps du ballon</b>				
Longueur	mm	850	850	995
Largeur	mm	640	640	640
Hauteur	mm	640	640	640
<b>Dimensions totales</b>				
Longueur totale (cote c)	mm	1278	1278	1423
Largeur totale	mm	665	665	665
Hauteur totale (en service)	mm	1590	1590	1590
<b>Poids</b>				
– Corps de chaudière	kg	98	98	130
– Corps du ballon	kg	73	73	86
<b>Poids total</b> avec isolation, échangeur de chaleur, brûleur, ballon d'eau chaude sanitaire et régulation de chaudière	kg	271	271	317
<b>Capacité</b>				
Chaudière	litres	27	27	35
Chaudière et échangeur de chaleur	litres	32	32	40
<b>Pression de service admissible</b>				
– Chaudière	bars	3	3	3
	MPa	0,3	0,3	0,3
– Ballon d'eau chaude sanitaire	bars	10	10	10
	MPa	1	1	1
<b>Raccords chaudière</b>				
Départ et retour chaudière	G	1	1	1
<b>Raccords ballon d'eau chaude sanitaire</b>				
Eau froide, eau chaude	R	¾	¾	¾
Bouclage ECS	R	1	1	1
Evacuation des condensats	Ø mm	20	20	20
<b>Paramètres fumées</b>				
Température pour une				
– température de retour de 30 °C	°C	32	34	37
– température de retour de 60 °C	°C	62	63	65
Débit massique avec du fioul domestique	kg/h	31	38	46
<b>Rendement global annuel</b>	%	97 (PCS)/103 (PCI)		
à une temp. du système de chauffage de 75/60 °C				
<b>Raccordement d'évacuation des fumées</b>	Ø mm	80	80	80
<b>Arrivée d'air</b>	Ø mm	80	80	80
<b>Capacité en gaz chaudière</b>	litres	27	39	51
<b>Pression disponible</b>	Pa	100	100	100
	mbar	0,1	0,1	0,1
<b>Pertes de charge côté fumées</b>	Pa	22	32	39
	mbar	0,22	0,32	0,39
<b>Niveau de puissance acoustique</b> (selon EN ISO 9614-2)				
– pour un fonctionnement avec une ventouse	dB(A)	60		
– pour un fonctionnement avec une cheminée	dB(A)	63		

## Caractéristiques techniques (suite)



- (A) Sonde de température de chaudière
- (B) Manchette de raccordement à la chaudière
- (C) Piège à sons
- (D) Purgeur d'air
- (E) Soupape de sécurité
- (F) Eau froide
- (G) Départ ballon
- (H) Bouclage ECS
- (K) Départ ballon et départ chauffage
- (L) Retour ballon et retour chauffage

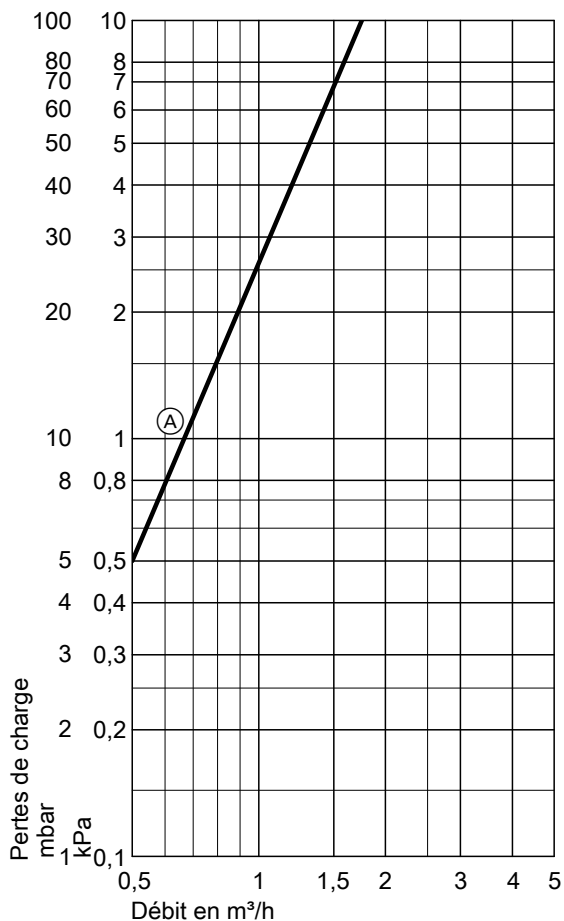
- (M) Robinet de remplissage
- (N) Retour chauffage
- (P) Départ chauffage
- (R) Arrivée d'air pour fonctionnement avec une ventouse
- (S) Eau chaude
- (T) Sonde de température ECS
- (U) Petit collecteur
- E1 Vidange chaudière
- E2 Vidange du ballon d'eau chaude sanitaire
- KOA Evacuation des condensats

Tableau des cotes

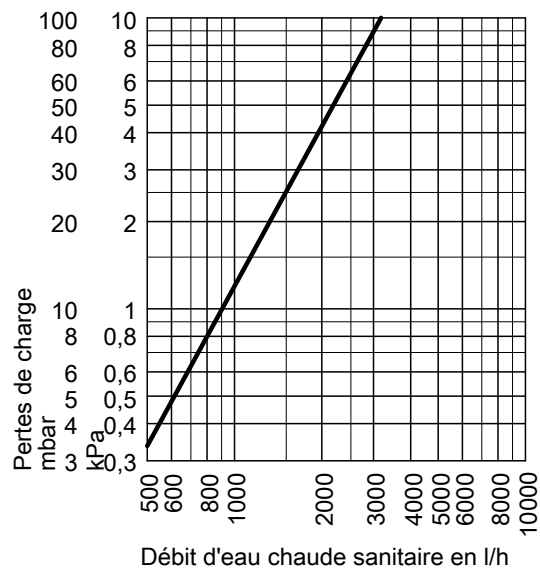
Puissance nominale	kW	20,2	24,6	28,9
a	mm	1278	1278	1423
b	mm	539	539	684
c	mm	471	471	616

## Caractéristiques techniques (suite)

### Pertes de charge



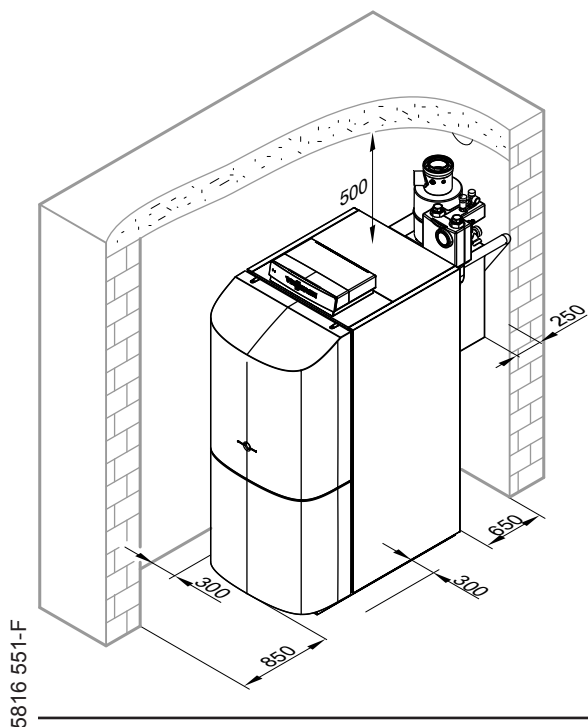
La Vitorondens 222-F est uniquement adaptée aux installations de chauffage à eau chaude à circulation accélérée.



### Pertes de charge côté ECS

### Pertes de charge côté eau de chauffage

### Dégagements minimaux



5816 551-F

Sous réserves de modifications techniques !

Viessmann France S.A.S.  
57380 Faulquemont  
Tél. 03 87 29 17 00  
[www.viessmann.fr](http://www.viessmann.fr)

5816 551-F